



PSF-ODPYLANIE
PSF-ODPYLANIE



PROFESJONALNE
SYSTEMY FILTRACJI

Karta produktu

Mobilne odciągi filtracyjne dymów

PSF-1500E/3000E

Urządzenia filtracyjne przeznaczone do odciążu i oczyszczania powietrza z pyłów suchych powstałych w procesach spawania, szlifowania, polerowania, przesypywania, cięcia metali i tworzyw sztucznych.

Odciągi mogą być wyposażone w jedno ramię samonośne $\varnothing 160-200\text{mm}$ lub dwa ramiona $\varnothing 160\text{mm}$

Wysoką skuteczność odpylania na poziomie 99% (dla cząstek $1\mu\text{m}$) zapewnia 3-stopniowy system filtracyjny:

wkład wstępny metalowy (łapacz iskier), wkłady patronowe (1/2szt. o łącznej powierzchni $36,6\text{ m}^2$), opcjonalny filtr wylotowy węglowy.

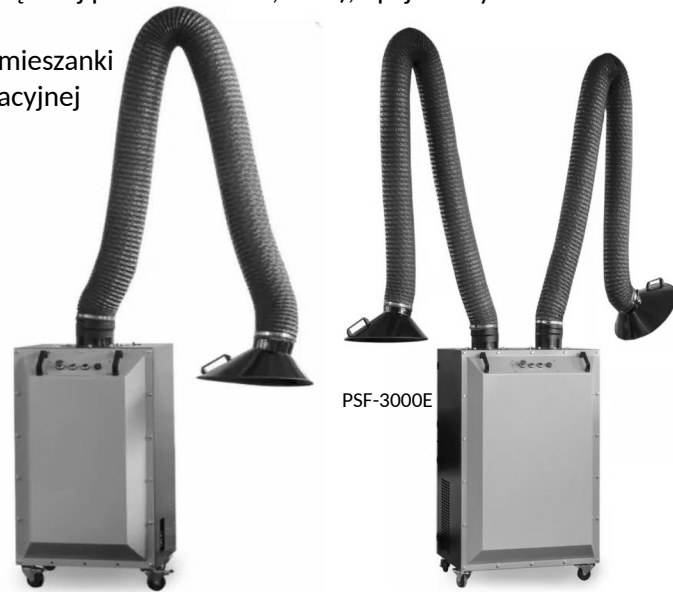
Wkłady patronowe wykonane są z poliestru z różnymi powłokami lub mieszanki materiałów z powłokami np. NANO lub samogasnącą. W komorze filtracyjnej zamontowana jest szuflada na odpady zgrubne.

Przemieszczanie urządzenia ułatwiają 2+2 skrętne kółka z hamulcami.

Silnik zabezpieczony jest przeciwzwarciowo i przeciążeniowo.



Wersja z falownikiem +F

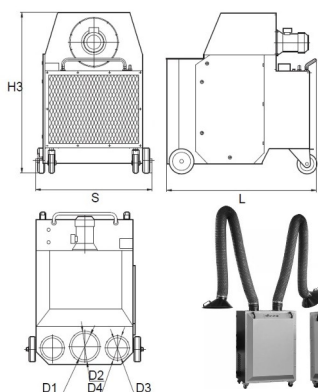


PSF-1500E

PSF-3000E

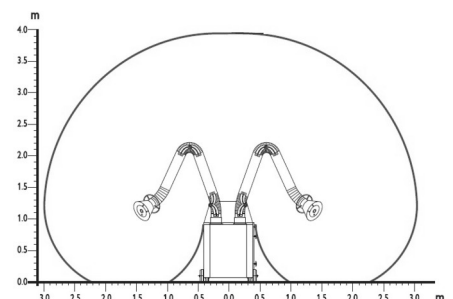
Typ odciążu	Wydajność	Silnik	Ilość wkładów	Powierzchnia filtracyjna	Ilość ramion	Filtracja
[-]	[m ³ /h]	[kW]	[szt]	[m ²]	[szt] x [ø] x [dł]	[μm]
PSF-1500E	2000	1,5	1	18,3	1 x ø160 x 3m	Siatka + PE/PE+FR/PE+OHF/PE+PTFE
PSF-3000E	3000	3	2	36,6	2 x ø160 x 3m	Siatka + PE/PE+FR/PE+OHF/PE+PTFE

Wymiary.



Model	Wysokość H3	Szerokość S	Długość L	Waga
[-]	[mm]	[mm]	[mm]	[kg]
PSF-1500E	1500	700	700	80
PSF-3000E	1700	700	750	90

Zasięg.



NIP: 6922258023
BDO: 000558953
Regon: 520289400

Rachunek PKO:
04 1020 3017 0000 2802 0552
3875

PSF Profesjonalne Systemy Filtracji

59-300 Lubin, ul. Małomska 18F

Kontakt:

tel. +48 782 283 110

e-mail: filtry@psf-lubin.pl

www.psf-lubin.pl





PSF-ODPYLANIE
PSF-ODPYLANIE



PROFESJONALNE
SYSTEMY FILTRACJI

Mobilny odciąg filtracyjny dymów, wersja:

PSF-3000E+F

PSF-3000E+F to odciąg dymów przeznaczony do oczyszczania powietrza z dużej ilości zanieczyszczeń pyłowych powstających w trakcie różnych procesów technologicznych; pyłów i dymów spawalniczych, szlifierskich czy podczas przesypywania produktów pyłujących.

Wersja PSF-3000E+F wyróżnia się:

- * 2 x Ssawka obrotowa o średnicy \varnothing 315 mm,
- * 2 x ramię odciągowe na stelażu o długości 3 m,
- * wydajność 3000 m³/h,
- * przemiennik częstotliwości do regulacji prędkości obrotów silnika wentylatora (falownik = +F),
- * silnik 3,0 kW z falownikiem który reguluje prędkość i częstotliwość (Hz) silnika,
- * wkład filtracyjny z materiałem poliester + membrana ePTFE (klasa W3 @ EN ISO15012-1, skuteczność > 99,9%).



NIP: 6922258023
BDO: 000558953
Regon: 520289400

Rachunek PKO:
04 1020 3017 0000 2802 0552
3875

PSF Profesjonalne Systemy Filtracji

59-300 Lubin, ul. Małomicka 18F

Kontakt:

tel. +48 782 283 110

e-mail: filtry@psf-lubin.pl

www.psf-lubin.pl