

Karta produktu

Filtr cieczi MAGNETYCZNY

PSF-CKM-G...-M...-X

Oznaczenie.

CKM... – Filtr Cieczi Kompletny Magnetyczny

↳ **-G-...** - Rozmiar przyłączy i obudowy (tabela)

↳ **-M-...** - Ilość prętów - (tabela)

↳ **-X-...** - opcje i wykonanie specjalne

Parametry.

Ciśnienie pracy nominalne: 15 bar

Dopuszczalna różnica ciśnień: 10 bar dP

Max. temperatura pracy: 80 °C

Materiał obudowy: stal kwasoodporna austenityczna 0H18N9

Przyłącza: DN kołnierz SAE/gwintowe BSP, rozmiar: ¾", 1", 1 ½", 2", 2 ½".

Maksymalny przepływ: 70-500 l/min.

Media filtrowane: woda, oleje, emulsje, nafta, paliwa, itp.

Wkład magnetyczny: magnesy neodymowe N42

Indukcja rdzenia: 7 200 - 13 000 Gs

Materiał uszczelnienia: Buna NBR (N), Viton FKM (V), teflon (T).

Opcje:

XS – prefiltr siatkowy,

XG – podgrzewanie obudowy,

XC – szybkie czyszczenie.

Opis.

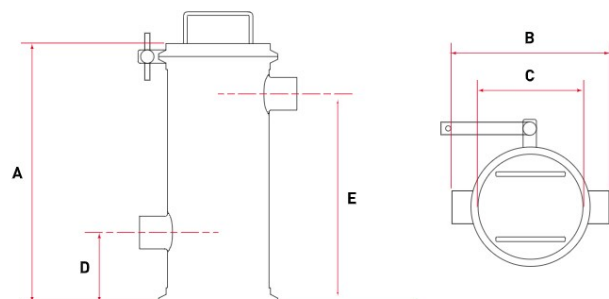
Filtry magnetyczne charakteryzują się wysoką skutecznością oraz łatwością czyszczenia.

W szczelnym korpusie elementami magnetycznie czynnymi są rdzenie magnetyczne umieszczone w rurach osłonowych. Separator wyróżnia się bardzo wysoką skutecznością co jest wynikiem wysokiej intensywności i gęstości pola magnetycznego. Wychwytuje on najmniejsze drobiny metali, opiłki, tlenki żelaza, elementy o kształtach kulistych, oraz inne cząstki o niskiej podatności magnetycznej.

Czyszczenie separatora następuje poprzez wysunięcie wkładu magnetycznego.

Tabela z wymiarami i parametrami.

Rozmiar/Przyłącze CKM-	Ilość prętów	Przepływ V [m3/h]	A [mm]	C [mm]	Masa [kg]
G ¾" BSP	1	70	310	110	3
G 1" BSP	1	100	400	170	5
G 1 ½" BSP	3	150	520	170	13
G 2" BSP	6	650	700	250	30
G 2 ½" BSP	6	500	520	200	20



SEPARATOR POZYCJA PRACY



SEPARATOR WKŁAD MAGNETYCZNY



SEPARATOR ZABRUDZONE WKŁKI POZYCJA DO CZYSZCZENIA



NIP: 6922258023

BDO: 000558953

Regon: 520289400

Rachunek PKO:

04 1020 3017 0000 2802

0552 3875

PSF Profesjonalne Systemy Filtracji

59-300 Lubin, ul. Małomicka 18F

Kontakt:

tel. +48 782 283 110

e-mail: filtry@psf-lubin.pl

www.psf-lubin.pl

Karta produktu

Filtr cieczy MAGNETYCZNY kołnierowy seria MC / S o zwiększonej indukcji PSF-CKMC/CKS-K...-M...-X

Oznaczenie. CKMC/CKS... – Filtr Cieczy Kompletny Magnetyczny
 ↳ -K-... - Rozmiar przyłączy i obudowy (tabela)
 ↳ -M-... - Ilość prętów - (tabela)
 ↳ -X-... - opcje i wykonanie specjalne

Parametry.

Ciśnienie pracy nominalne: 20 bar
 Dopuszczalna różnica ciśnień: 15 bar dP
 Max. temperatura pracy: 80 °C
 Materiał obudowy: stal kwasoodporna austenityczna 0H18N9
 Przyłącza: DN kołnierz SAE, rozmiar: **DN50/DN100**.
 Maksymalny przepływ: 10/15 m³/h (S), 30/60 m³/h (MC)
 Media filtrowane: woda, oleje, emulsje, nafta, paliwa, itp.
 Wkład magnetyczny: magnesy neodymowe N wzmocnione
 Indukcja rdzenia: 13500 Gs (S) / 18 700 Gs (MC)
 Materiał uszczelnienia: Buna NBR (N), Viton FKM (V), teflon (T).
 Opcje:
XS – prefiltr siatkowy,
XG – podgrzewanie obudowy,
XC – szybkie czyszczenie.

Opis.

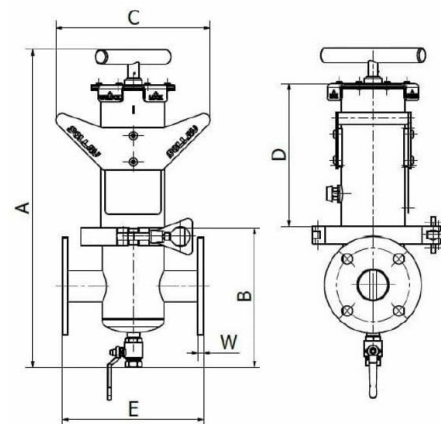
Filtry magnetyczne MC/S charakteryzują się wysoką skutecznością zatrzymywania cząstek ferromagnetycznych o wielkości od 1 µm.

W szczelnym korpusie elementami magnetycznie czynnymi są rdzenie magnetyczne o zwiększonej indukcji magnetycznej umieszczone w rurach osłonowych. Separator wyróżnia się bardzo wysoką skutecznością co jest wynikiem wysokiej intensywności i gęstości pola magnetycznego. Wychwytuje on najmniejsze drobiny metali, opiłki, tlenki żelaza, elementy o kształtach kulistych, oraz inne cząstki o niskiej podatności magnetycznej.

Czyszczenie separatora jest łatwe i szybkie, następuje poprzez wysunięcie wkładu magnetycznego i oczyszczenie rdzenia z opiłków.

Tabela z wymiarami i parametrami.

Typ filtra	Rozmiar/ Przyłącze	Ilość prętów	Przepływ V [m ³ /h]	A [mm]	E [mm]	Masa [kg]
CKS	DN50	3	10	265	240	9
	DN100	5	15	285	300	17
CKMC	DN50	3	30	505	240	16
	DN100	5	60	610	300	23



seria MC



seria S