

Karta produktu

Filtr ciecży podwójny przełączalny DUPLEX

PSF-CKP-DN100-S1000-N-X

Oznaczenie.

CKP... – Filtr Ciecży Podwójny przełączalny

↳ **-DN-...** - Rozmiar przyłączy i obudowy – tabela

↳ **-S-...** - Materiał obudowy/wkładu filtracyjnego - tabela

↳ **-1000-...** - Dokładność filtracji - tabela

↳ **-N-...** - materiał uszczelnienia

↳ **-X-...** - opcje i wykonanie specjalne

Parametry.

Ciśnienie pracy nominalne: 16 bar

Dopuszczalna różnica ciśnień: 10 bar dP

Max. temperatura pracy: 80/160 °C

Materiał obudowy: stal węglowa zabezpieczona (**CS**), stal nierdzewna 304 (**SS**) /316L (**SS316**),

Przyłącza: DN kołnierz SAE, rozmiar: **DN32-40, DN50, DN65, DN80, DN100, DN125.**

Maksymalny przepływ: 4-60 m³/h

Media filtrowane: oleje, emulsje, nafta, paliwa, itp.

Materiał filtracyjny wkładów: siatka stalowa (**S**) / celuloza (**P**) / włóknina szklana (**G**) / poliester (**P**)

Dokładność filtracji: 10 – 1000 mic.

Materiał uszczelnienia: Buna NBR (**N**), Viton FKM (**V**), teflon (**T**).

Opcje:

DP – wizualny wskaźnik zapchania wkładów,

M – wkład magnetyczny w komorze,

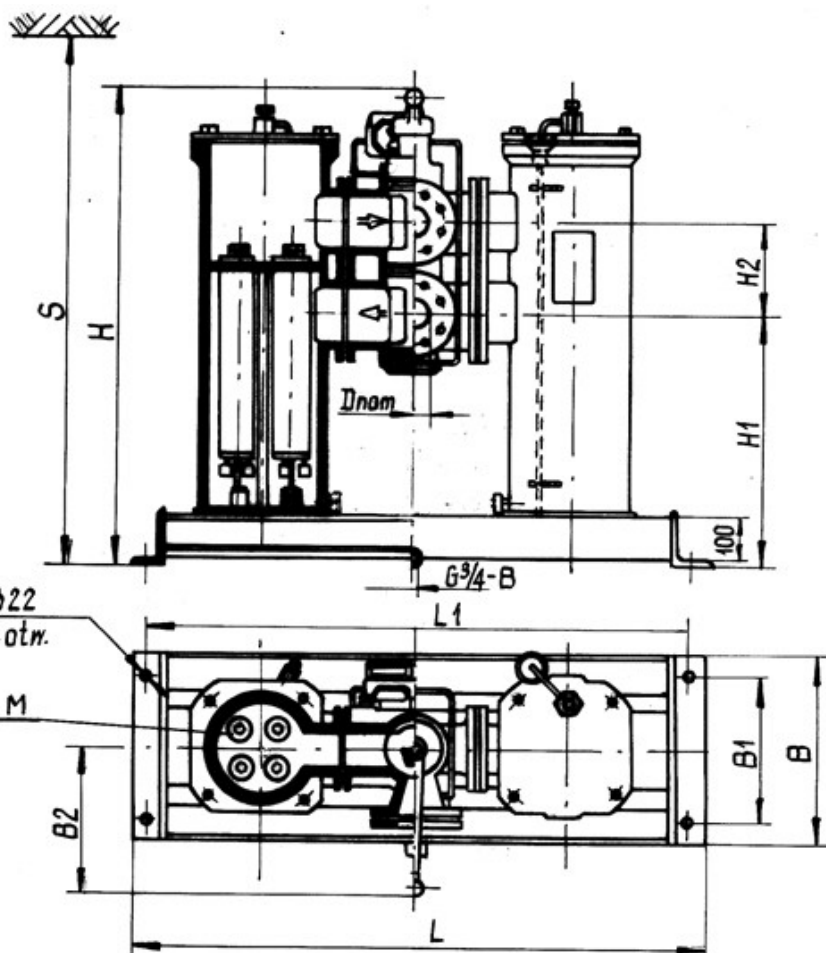
SS – wykonanie ze stali kwasoodpornej.



Tabela z wymiarami i parametrami.

Rozmiar/Przyłącze CKP-	Ilość wkładów	Wydatek V [m ³ /h]	S [mm]	H [mm]	B1 [mm]	L1 [mm]	B [mm]	L [mm]	B2 [mm]	H1 [mm]	H2 [mm]	Masa [kg]
DN40	1+1	4	1100	750	260	825	330	895	215	410	135	106
DN50	1+1	5	1300	850	260	825	330	895	215	510	135	110
DN65	1+1	10	1100	770	300	920	365	990	315	390	155	140
DN80	3+3	30	1420	960	400	1150	470	1210	315	600	155	300
DN100	4+4	40	1510	1005	450	1300	515	1370	415	550	230	365
DN125	6+6	60	1510	1070	500	1450	570	1520	415	520	265	475
Inne...												

Rysunek.



Wykonanie.



CS - odlew żeliwa



SS/SS316 - stal nierdzewna