



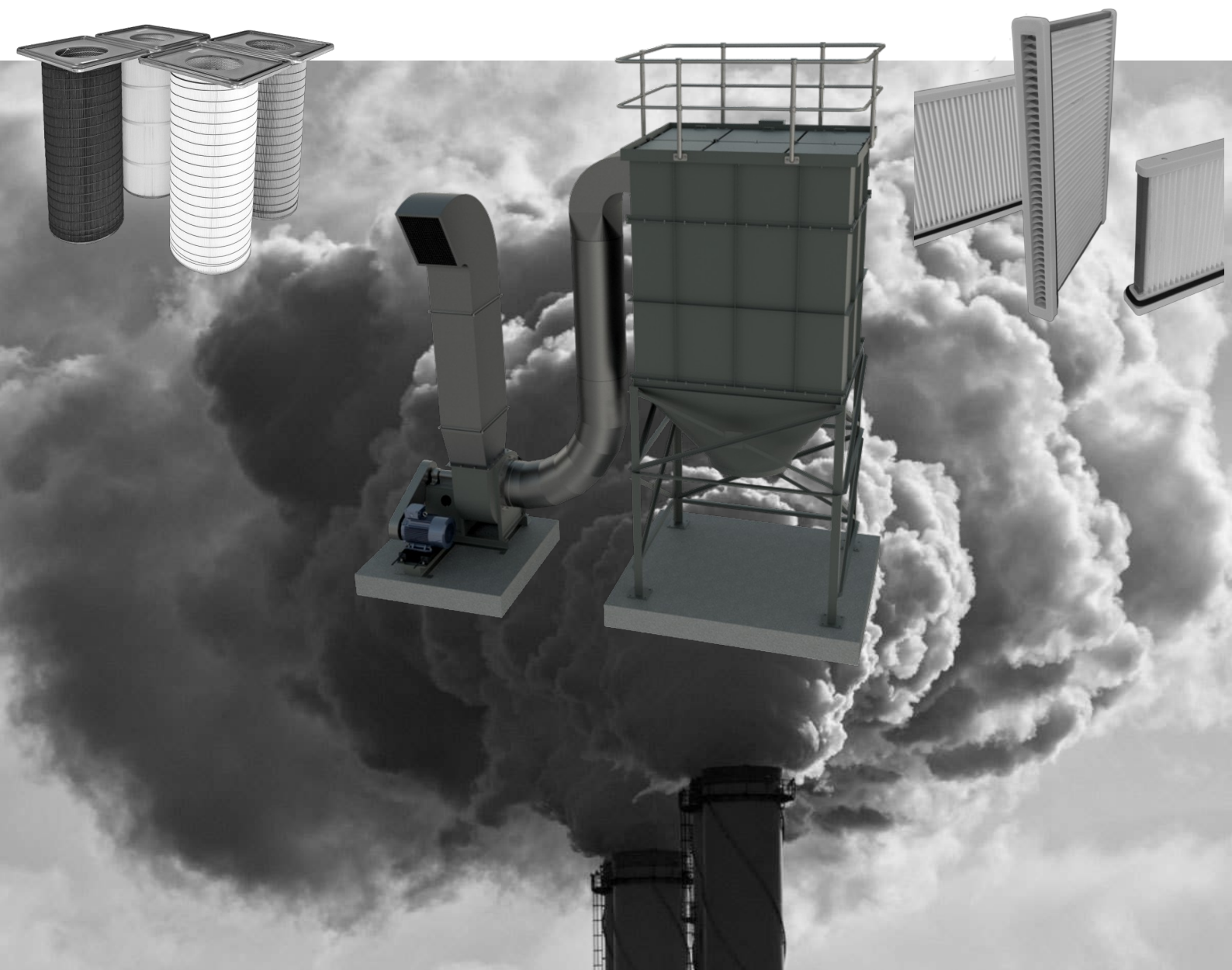
PSF 

**PROFESJONALNE
SYSTEMY FILTRACJI**

PSF-ODPYLANIE
PSF-ODPYLANIE

PSF-ODPYLANIE

KOMPLETNE URZĄDZENIA FILTROWENTYLACYJNE OCF



PSF 

NIP: 6922258023
BDO: 000558953
Regon: 520289400

Rachunek PKO:
04 1020 3017 0000 2802
0552 3875

PSF Profesjonalne Systemy Filtracji

59-300 Lubin, ul. Małomicka 18F

Kontakt:

tel. +48 782 283 110

e-mail: psf.lubin@gmail.com

www.psf-lubin.pl



**PROFESJONALNE
SYSTEMY FILTRACJI**

PSF-ODPYLANIE B2E-ODPYLANIE

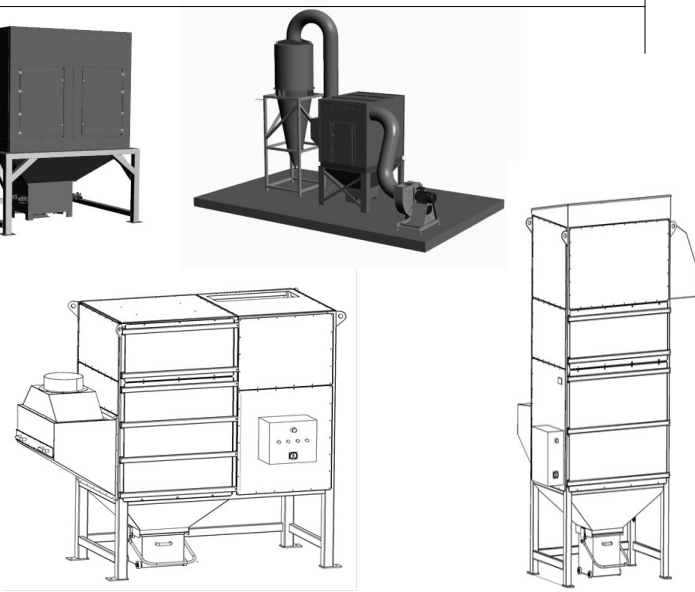
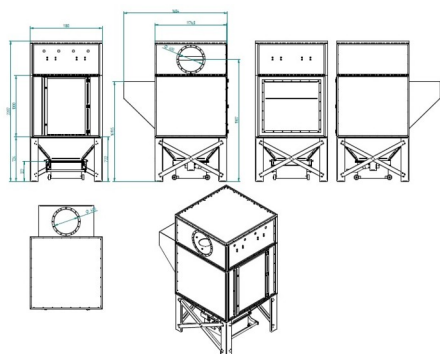
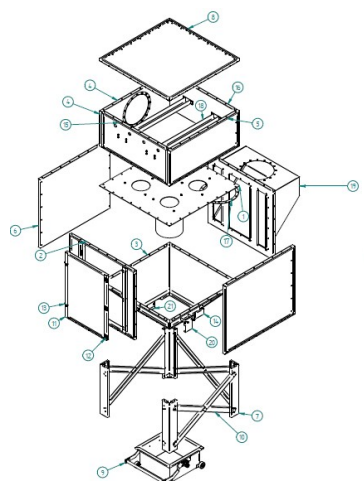
PSF to niemal 20 lat doświadczenia w doborze urządzeń filtracyjnych, materiałów filtracyjnych, montażu i modernizacji układów odpylania i wentylacji.

Oprócz serwisu istniejących urządzeń filtrowentylacyjnych proponujemy kompletne centrale odpylające serii **PSF-OCF**.

Kompaktowa budowa, wentylatory z wysokim sprężem i niezawodny system sterowania zapewniają długotrwałą i skuteczną pracę w większości środowisk i typach pyłów.

PSF-OCF to sprawdzone konstrukcje modułowe z wkładami patronowymi.

Model odpylacza PSF-OCF	OCF-4-4.4	OCF-6-5.5	OCF-9-7.5	OCF-12-11	OCF-X-X	Wersja ATEX	Jednostka
Moc wentylatora	4	5.5	7.5	11	Do 50 kW	TAK	kW
Ilość wkładów	4	6	9	12	Do 68	TAK	szt.
Powierzchnia filtracyjna	80	120	180	240	Do 1360	TAK	m ²
Wydajność	3000	4000	5500	8000	Do 44 000	TAK	m ³ /h
Spręż dyspozycyjny	2600	3000	3500	3000	3000	TAK	Pa
Rodzaje materiałów filtracyjnych	Poliester 160-280 g/m ² , Celuloza, Mieszanka celuloza/poliester, Włóknina szklana, węgiel						
Powłoki	Antystatyczna, NANO, membrana ePTFE, samogasnąca FR, Olejo-hydrofobowa OHF, Wysokotemperaturowe HT						
Przykładowe modele							



NIP: 6922258023
BDO: 000558953
Regon: 520289400

Rachunek PKO:
04 1020 3017 0000 2802
0552 3875

PSF Profesjonalne Systemy Filtracji

59-300 Lubin, ul. Małomicka 18F

Kontakt:

tel. +48 782 283 110

e-mail: psf.lubin@gmail.com

www.psf-lubin.pl



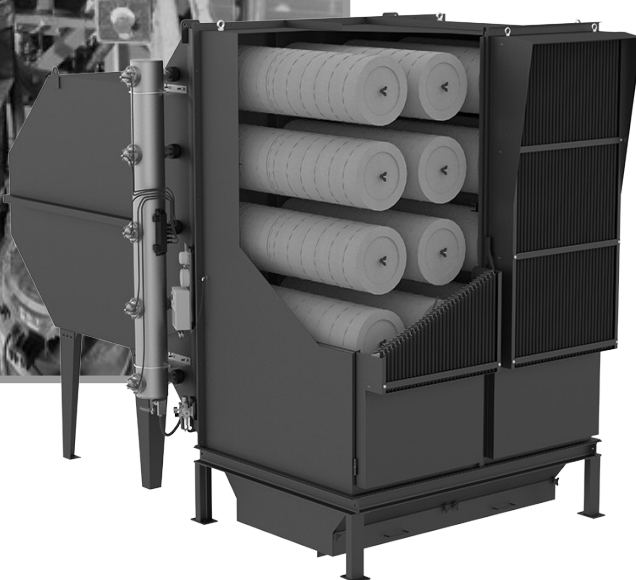
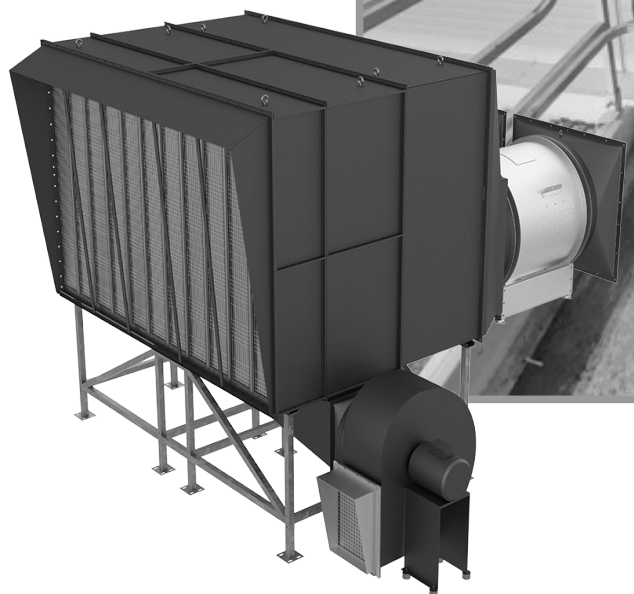
PSF 

**PROFESJONALNE
SYSTEMY FILTRACJI**

PSF-SERWIS

b2f-2EBM12

Polecamy: PSF-SERWIS urządzeń filtracyjnych



PSF 

NIP: 6922258023
BDO: 000558953
Regon: 520289400

Rachunek PKO:
04 1020 3017 0000 2802
0552 3875

PSF Profesjonalne Systemy Filtracji
59-300 Lubin, ul. Małomicka 18F

Kontakt:

tel. +48 782 283 110

e-mail: psf.lubin@gmail.com

www.psf-lubin.pl