



PSF 

**PROFESJONALNE
SYSTEMY FILTRACJI**

PSF-STORM

b2L-210KW

PSF-STORM

URZĄDZENIA DO OCZYSZCZANIA POWIETRZA Z MGŁY OLEJOWEJ



PSF 

NIP: 6922258023
BDO: 000558953
Regon: 520289400

Rachunek PKO:
04 1020 3017 0000 2802
0552 3875

PSF Profesjonalne Systemy Filtracji

59-300 Lubin, ul. Małomicka 18F

Kontakt:

tel. +48 782 283 110

e-mail: filtry@psf-lubin.pl

www.psf-lubin.pl



PSF 

**PROFESJONALNE
SYSTEMY FILTRACJI**

PSF-STORM

b2L-210KW

PSF-STORM

Rozwiązanie problemu dymu i mgły w maszynach obróbczych.

PARAMETRY URZĄDZEŃ PSF-STORM					
MODEL		PSF - S	PSF - M	PSF - L	
I Etap oczyszczania (filtr wewnętrzny)		G3 (EN779:2012) / 55% (ISO16890)			
II Etap oczyszczania (filtr zewnętrzny)		F9 (EN779:2012) / ePM1 80% (ISO16890)*			
Przebieg w maszynie (zalecany dobór)		< 1,5 m ²	1,5-3,0 m ²	> 3,0 m ²	
Wydajność [m ³ /h]	Średnia	490	1000	2300	
	Maksymalna	510	1100	2500	
Waga [kg]	Urządzenie	20	30	43	
	Z osprzętem	30	40	57	
Silnik	Moc [kW]	0,25	0,55	1,10	
Hałas [dB]	Z filtrem zewnętrznym	62	63	72	
	Bez filtra zewnętrznego	68	70	73	

* Opcjonalny filtr HEPA: H13 / > 99,95% (EN1822), filtr węglowy AC, inne.



PSF-STORM
b2L-210KW



PSF 

NIP: 6922258023
BDO: 000558953
Regon: 520289400

Rachunek PKO:
04 1020 3017 0000 2802
0552 3875

PSF Profesjonalne Systemy Filtracji

59-300 Lubin, ul. Małomicka 18F

Kontakt:

tel. +48 782 283 110

e-mail: filtry@psf-lubin.pl

www.psf-lubin.pl



PSF

**PROFESJONALNE
SYSTEMY FILTRACJI**

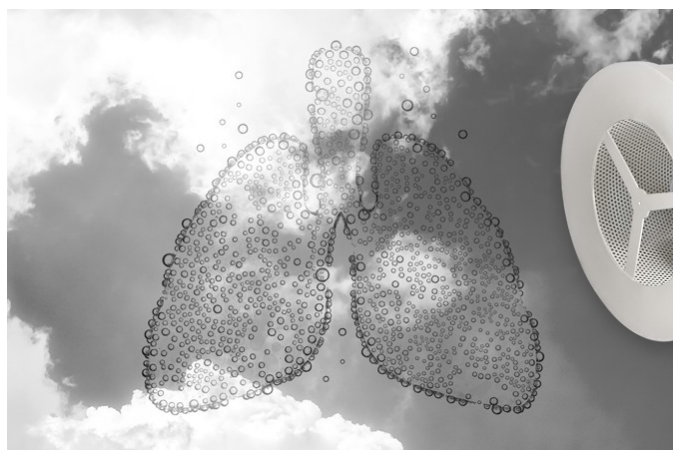
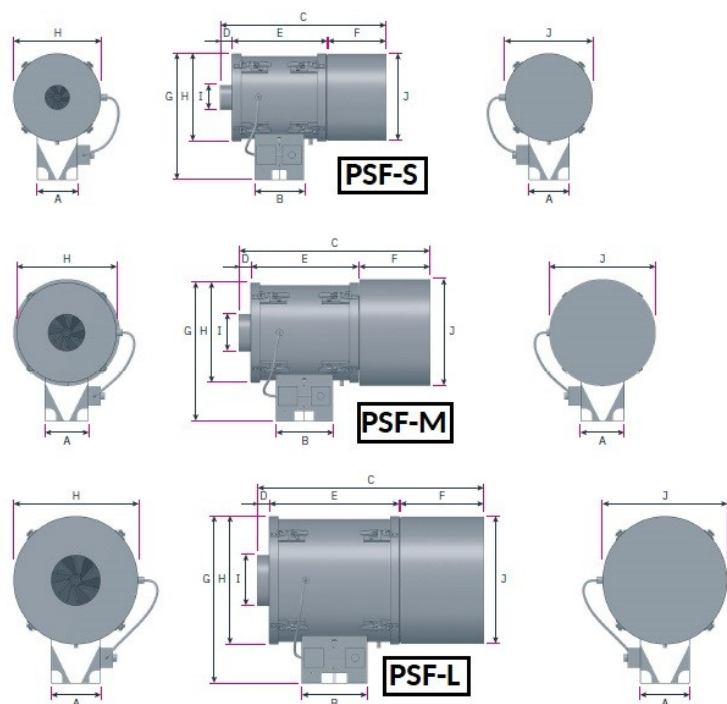
PSF-STORM

b2L-210KW

PSF-STORM

Czyste i bezpieczne srodowisko pracy.

Wymiary [mm]			
MODEL	PSF - S	PSF - M	PSF - L
A	163	175	199
B	200	230	260
C	669	770	911
D	47	47	47
E	383	433	523
F	234	285	336
G	510	558	657
H	353	403	503
I	100	150	200
J	350	430	500



PSF

NIP: 6922258023
BDO: 000558953
Regon: 520289400

Rachunek PKO:
04 1020 3017 0000 2802
0552 3875

PSF Profesjonalne Systemy Filtracji

59-300 Lubin, ul. Małomicka 18F

Kontakt:

tel. +48 782 283 110

e-mail: filtry@psf-lubin.pl

www.psf-lubin.pl