



PSF 

**PROFESJONALNE
SYSTEMY FILTRACJI**

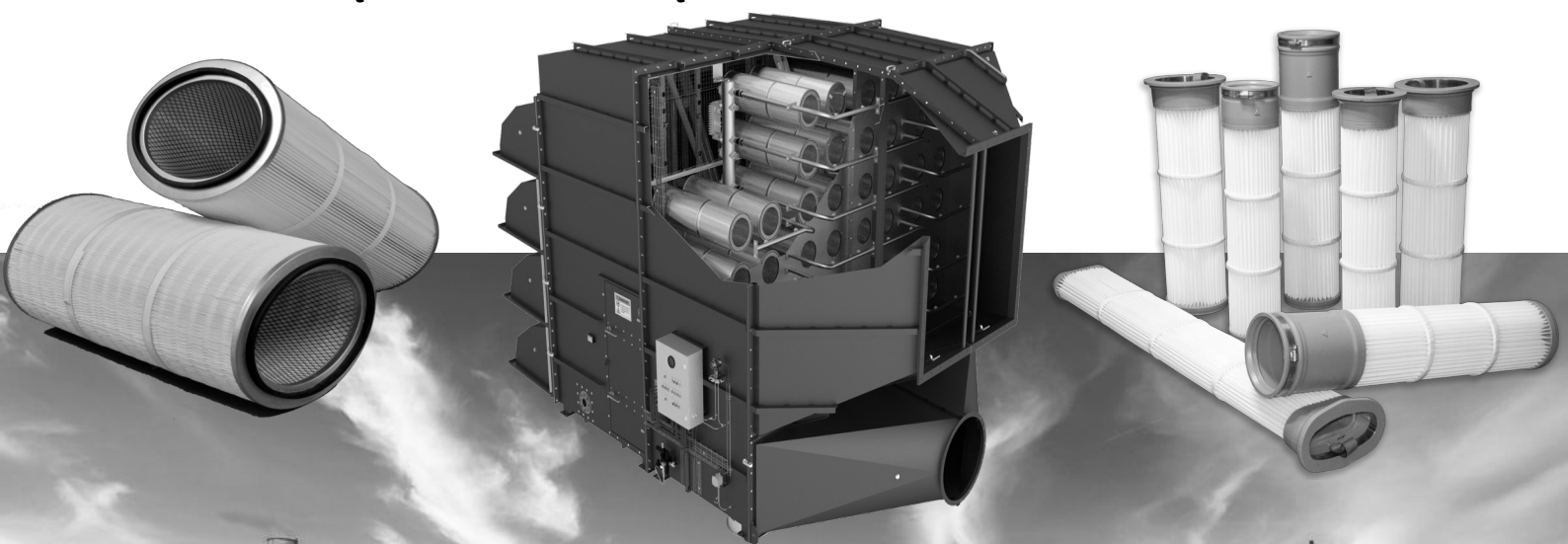


PSF-SERWIS

b2f-2EBM2

PSF-SERWIS

SERWIS URZĄDZEŃ ODPYLAJĄCYCH I WENTYLACYJNYCH



PSF 

NIP: 6922258023
BDO: 000558953
Regon: 520289400

Rachunek PKO:
04 1020 3017 0000 2802
0552 3875

PSF Profesjonalne Systemy Filtracji

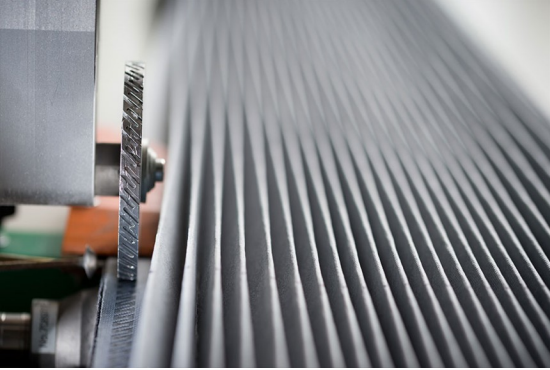
59-300 Lubin, ul. Małomicka 18F

Kontakt:

tel. +48 782 283 110

e-mail: filtry@psf-lubin.pl

www.psf-lubin.pl



PSF

PROFESJONALNE
SYSTEMY FILTRACJI



PSF-SERWIS

b2f-2fkm12

PSF to niemal 20 lat doświadczenia w doborze urządzeń filtracyjnych, materiałów filtracyjnych, montażu i modernizacji.

Oferujemy:

- x Serwis odpylaczy wraz z wymianą wkładów filtracyjnych,*
- x Pomiary, modyfikacja sterownika, utylizacja zużytych wkładów,*
- x Serwis filtrów HVAC, wentylacji, klimatyzacji, uzdatniania powietrza,*
- x Serwis filtrów wody, cieczy, oleju, automatycznych,*
- x Dobór i montaż nowych urządzeń filtracyjnych.*



NIP: 6922258023
BDO: 000558953
Regon: 520289400

Rachunek PKO:
04 1020 3017 0000 2802
0552 3875

PSF Profesjonalne Systemy Filtracji

59-300 Lubin, ul. Małomicka 18F

Kontakt:

tel. +48 782 283 110

e-mail: filtry@psf-lubin.pl

www.psf-lubin.pl



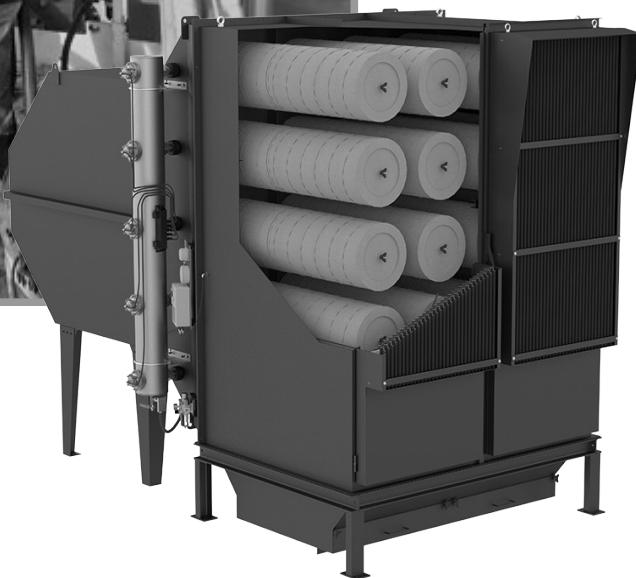
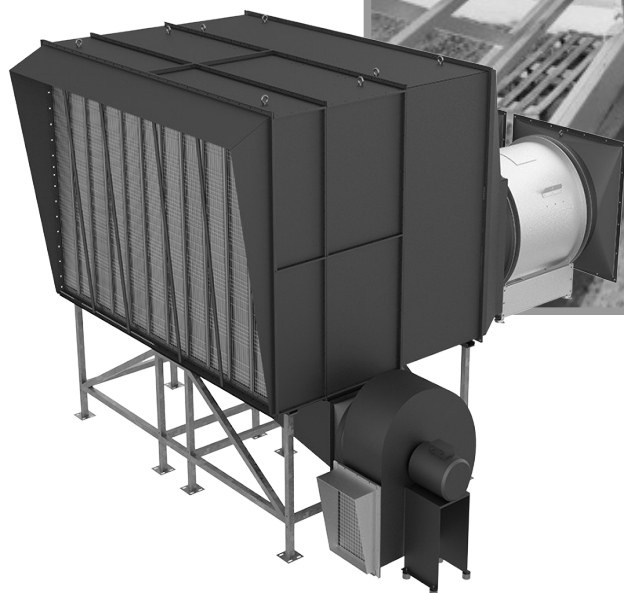
PSF

PROFESJONALNE
SYSTEMY FILTRACJI



PSF-SERWIS

621-2E6M12



PSF

NIP: 6922258023
BDO: 000558953
Regon: 520289400

Rachunek PKO:
04 1020 3017 0000 2802
0552 3875

PSF Profesjonalne Systemy Filtracji

59-300 Lubin, ul. Małomicka 18F

Kontakt:

tel. +48 782 283 110

e-mail: filtry@psf-lubin.pl

www.psf-lubin.pl